

**МИНИСТЕРСТВО НАУКИ И ВЫСШЕГО ОБРАЗОВАНИЯ РФ
ФЕДЕРАЛЬНОЕ ГОСУДАРСТВЕННОЕ БЮДЖЕТНОЕ ОБРАЗОВАТЕЛЬНОЕ
УЧРЕЖДЕНИЕ ВЫСШЕГО ОБРАЗОВАНИЯ
«НИЖНЕВАРТОВСКИЙ ГОСУДАРСТВЕННЫЙ УНИВЕРСИТЕТ»**

ПРОГРАММА
проведения дополнительного вступительного испытания
по направлению подготовки *07.03.01 Архитектура (архитектурное*
проектирование)

ОБЪЁМНО-ПРОСТРАНСТВЕННАЯ КОМПОЗИЦИЯ

Нижевартовск

ОБЪЕМНО-ПРОСТРАНСТВЕННАЯ КОМПОЗИЦИЯ

Форма и процедура проведения экзамена:

Вступительный экзамен по объемно-пространственной композиции проводится в форме графической работы (выполнение задания по билетам). Процедура экзамена проходит в аудитории. Экзамен и консультация перед ним проводятся в сроки, утвержденные приемной комиссией университета. Продолжительность экзамена – 6 часов, консультации – 2 часа. Экзамен проводится по билетам. Экзаменационные билеты утверждаются председателем предметной приемной комиссии. Минимальное количество набранных баллов для дальнейшего участия абитуриента в конкурсе – 25 баллов. Максимальное количество баллов – 100.

Задание: Объемно-пространственная композиция.

Каждому абитуриенту выдается лист, разделенный на сегменты и экзаменационный билет, в котором указаны исходные условия задания:

- тема (девиз);
- две ортогональные проекции группы правильных геометрических тел;
- перечень дополнительных геометрических тел в количестве 5 шт.

Поступающие на экзамен приносят необходимые **инструменты**: Разной твердости простые графитные карандаши – НВ (ТМ), В (В), Н (Т), ластик, точилку или канцелярский нож.

Задание по билету и пояснение

1 часть задания:

В соответствии с содержанием билета по двум заданиям проекциям нарисовать, сохраняя пропорции, вид сверху, главный и боковой виды группы правильных геометрических тел.

Выполняется в малом верхнем сегменте листа.

2 часть задания:

В соответствии с заданными проекциями нарисовать перспективное изображение группы геометрических тел.

Выбрать направление взгляда и уровень линии горизонта, наиболее выгодно раскрывающие взаиморасположение заданных геометрических тел.

Выполняется в малом нижнем сегменте листа.

3 часть задания:

Используя построенную во 2 части экзаменационной работы перспективу заданных геометрических тел как основу итоговой объемно-пространственной композиции и добавляя другие геометрические тела, указанные в билете, сгруппировать их в единую объемно-пространственную композицию.

Опираясь на композиционные свойства, решить девиз, заданный в билете. Выполняется в большом сегменте листа.

В качестве экзаменационного задания абитуриенту предлагается создать

Критерии выставления оценки по экзамену «Композиция»

Вступительный экзамен по композиции предполагает у абитуриентов помимо природных общехудожественных склонностей, способностей и таланта наличие определенных навыков, позволяющих обучаться по программам архитектурно-художественных направлений:

- навыков образного мышления, которое абитуриент должен показать при раскрытии темы композиции;
- навыков объемно-пространственного мышления, позволяющих не только умозрительно представить любые пространственные формы, уметь правильно врезать их друг в друга, но и – мыслить проекциями в сопоставлении с их объемной интерпретацией;
- навыков проектного мышления, как творческой составляющей деятельности проектировщика (умение осуществлять контролируемый процесс рождения идеи, что выражается в максимальном соответствии поставленной задачи по билету и выполняемого решения);
- профессиональных первичных навыков эскизирования, осуществляемые на базе навыков черчения и рисунка;
- навыков нестандартного мышления (творческой фантазий оригинальности гибкости), не только врожденных, но и сформированных в процессе довузовской художественной подготовки.

Критерии	Показатели	Баллы
Образность мышления	1. Оригинальность 2. Раскрытие темы 3. Организация композиционного центра	1 – 10 1 – 10 1 – 10
Объемно-пространственное мышление	1. Пропорции 2. Перспектива 3. Пространственные отношения 4. Геометрия формы	1 – 10 1 – 10 1 – 10 1 – 10
Изобразительное мастерство	1 Свето-теневая проработка 2 Применение линий построения 3 Владение изобразительными материалами	1 – 10 1 – 10 1 – 10

0 –24 баллов

1. Работа выполнена со значительными нарушениями всех условий.
2. Тема композиционного девиза не раскрыта.
3. Не все использованы обязательные фигуры, заданные по билету.
4. Не уравновешены элементы композиции между собой и на листе
5. Не грамотное построение перспективного рисунка.
6. Не выявлен центр композиции.
7. Отсутствуют вспомогательные построения геометрических фигур.

25– 49 баллов

1. Работа выполнена со значительными нарушениями.
2. Тема композиционного девиза раскрыта.
3. Все использованы обязательные фигуры, заданные по билету.
4. Не уравновешены элементы композиции между собой и на листе
5. Выполнен перспективный рисунок.
6. Не выявлен центр композиции.
7. Отсутствуют вспомогательные построения геометрических фигур.

50 –74 баллов

1. Работа выполнена с некоторыми нарушениями.
2. Тема композиционного девиза раскрыта.
3. Все использованы обязательные фигуры, заданные по билету.
4. Не уравновешены элементы композиции между собой и на листе
5. Грамотно выполнен перспективный рисунок.
6. Выявлен центр композиции.
7. Отсутствуют вспомогательные построения геометрических фигур.

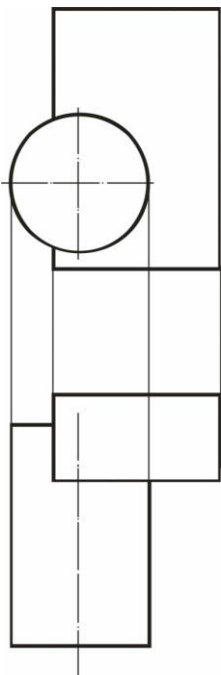
75 – 100 баллов

1. Работа выполнена без нарушений.
2. Тема композиционного девиза раскрыта.
3. Все использованы обязательные фигуры, заданные по билету.
4. Уравновешены элементы композиции между собой и на листе
5. Грамотно выполнен перспективный рисунок.
6. Выявлен центр композиции.
7. Сохранены вспомогательные построения геометрических фигур, которые позволяют проконтролировать правильность их построений.

Шкала соответствия рейтинга общепринятым оценкам

При 50-бальной системе	Общепринятая оценка
0 – 24	Неудовлетворительно
25 – 49	Удовлетворительно
50 – 74	Хорошо
75 – 100	Отлично

Билет (пример)

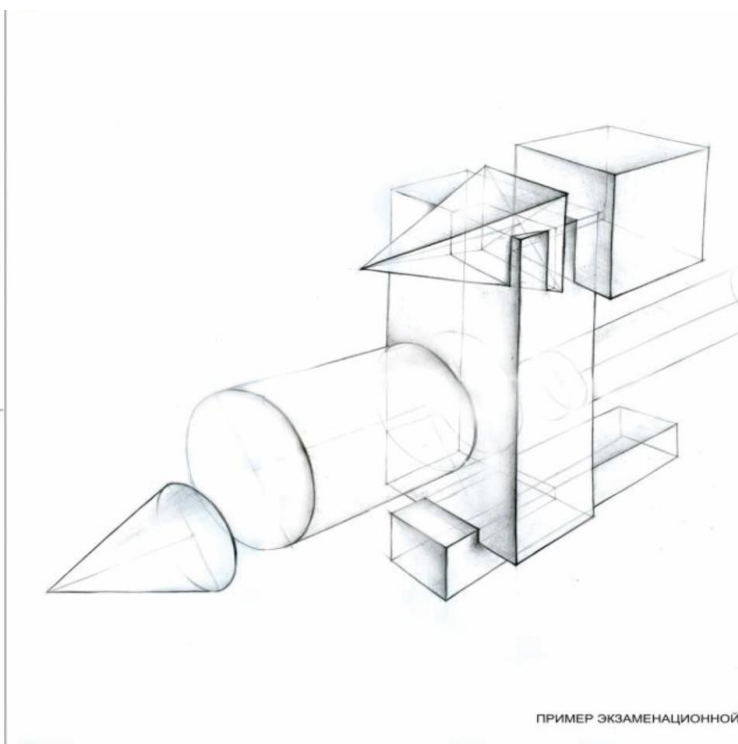
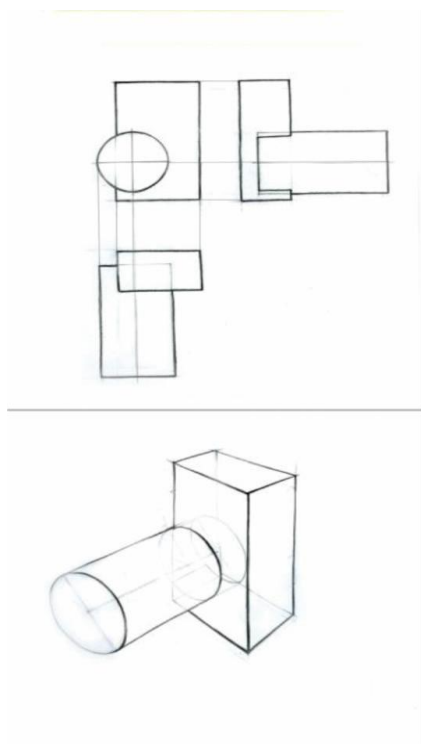


Девиз: «Динамика»

Перечень геометрических форм:

- конус
- куб
- цилиндр
- прямоугольная призма
- правильная пирамида четырехугольная

Пример работы



ПРИМЕР ЭКЗАМЕНАЦИОННОЙ РАБОТЫ